

I Applicazione

La DCH è una pompa a doppia vite con un design igienico idonea all'uso nei settori alimentare, caseario, delle bevande e cosmetico.

Il trasferimento è uniforme e avviene in direzione assiale, quindi non vi sono variazioni nel volume o nelle proprietà fisiche del prodotto. Si tratta quindi di una pompa ideale per la movimentazione di fluidi sensibili al taglio.

Vanta un'elevata capacità di aspirazione con valori di NPSHr molto bassi.

È in grado di pompare sia liquidi ad alta viscosità che a bassa viscosità, quindi può essere utilizzata come pompa di adduzione di CIP.

Grazie al suo design, sono garantiti pulizia e drenaggio totale.

I Disegno e caratteristiche

Le pompe DCH sono disponibili in due versioni: monoblocco o ad asse libero. Sono costituite da una struttura in tre parti (corpo di aspirazione, corpo di mandata e flangia distanziatrice) che consentono uno smontaggio delle parti più agevole e sono progettate secondo le raccomandazioni EHEDG. Le tenute meccaniche sono di tipo igienico. Nelle applicazioni che lo richiedono, possono essere utilizzati anche altri materiali.

I Specifiche tecniche

Materiali:

Parti a contatto con il prodotto	AISI 316L
Supporto per cuscinetti	AISI 316
Cassa degli ingranaggi	Alluminio
Guarnizioni a contatto con il prodotto	EPDM

Tenuta meccanica:

Parte rotante	Carburo di silicio (SiC)
Parte stazionaria	Carburo di silicio (SiC)
Guarnizione	EPDM

Finitura superficiale:

Interno	Ra<0,8 µm
Esterno	Satinato

Connessioni

DIN 11851

Limiti operativi:

Portata massima	87 m ³ /h	383 giri/min. (EE. UU.)
Pressione differenziale massima	18 bar	261 psi
Pressione di esercizio massima	20 bar	290 psi
Range di temperature (EPDM)	da -20 °C a +120 °C	da -4 °F a 248 °F
Temperatura SIP, max 30 min.	+140 °C	284 °F
Velocità massima	3000 giri/min.	3000 giri/min.



I Specifiche tecniche

	Portata massima	Pressione diff. mass.	Velocità massima	Dimensione massima solidi
	m ³ /h	bar	rpm	mm
DCH 1A1	9	16	3000	7
DCH 1A2	13,5	16	3000	10
DCH 2A1	15,5	16	2800	9
DCH 2A2	23,5	16	2800	14
DCH 3A1	23,5	18	2400	10
DCH 3A2	35	18	2400	17
DCH 4A1	57	18	2400	14
DCH 4A2	87	18	2400	24

I Motore

Motore a induzione trifase con flangia B5 e piedini B3 conformi alle norme IEC, classe di efficienza secondo la normativa CE, protezione IP 55 e isolamento di classe F.

3 fasi, 50 Hz, 230 V Δ / 400 V Y, ≤ 4 kW

3 fasi, 50 Hz, 400 V Δ / 690 V Y, ≥ 5,5 kW

I Opzioni

Tenute meccaniche: TuC/TuC.

Tenute meccaniche semplici "knife-edge".

Tenute meccaniche doppie.

Guarnizioni: FPM, HNBR, FFKM.

Camicia di riscaldamento.

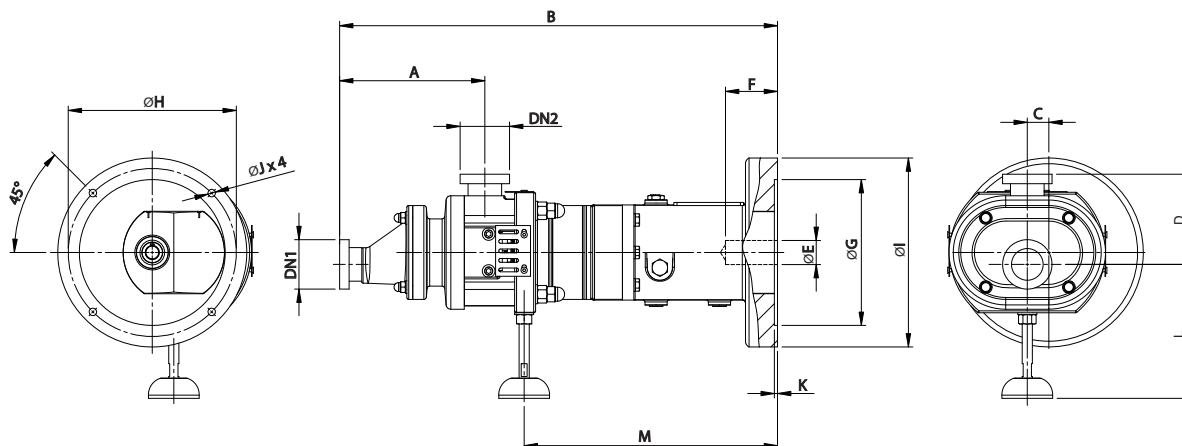
Versione asse nudo.

Varie tipologie di connessioni.

Certificazione ATEX.



I Dimensioni



Tipo	Motore IEC	DN1	DN2	A	B	C	D	E	F	G	H	I	J	K	L	M	kg
DCH 1A1	90				619			24	52	130	165	248	M10			366	46
	100/112	40	40	184	619	28	122	28	62	180	215	248	15	5	210-230	366	46
DCH 1A2	132				651			38	82	230	265	298	16			398	51
DCH 2A1	100/112				668			28	62	180	215	260	M14			376	89
	132	50	50	228	690	34	143	38	82	230	265	298	M14	5	237-247	338	93
DCH 2A2	160				720			42	112	250	300	348	M16			428	97
DCH 3A1	132				864			38	82	230	265	348	M14	5		504	147
	160	65	65	273		45	170	42	112			348	M16		255-275		151
DCH 3A2					882					250	300			6		522	
	180							48	112			348	M16				151

